



Sockelrohr

Erforderliche Utensilien



Sockelrohr



Schaufel



Mind. 50 kg Fertigbeton



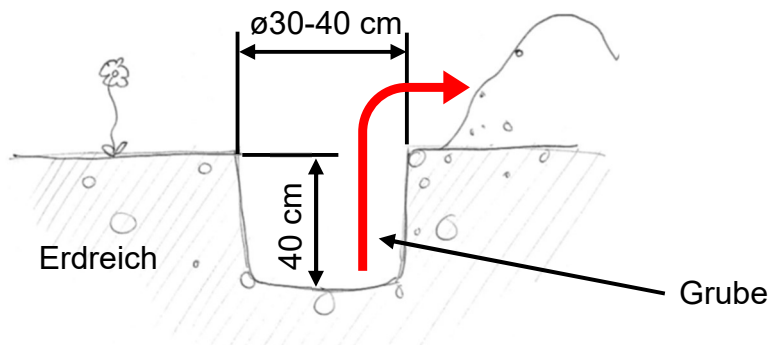
Wasserwaage

Vorgehen

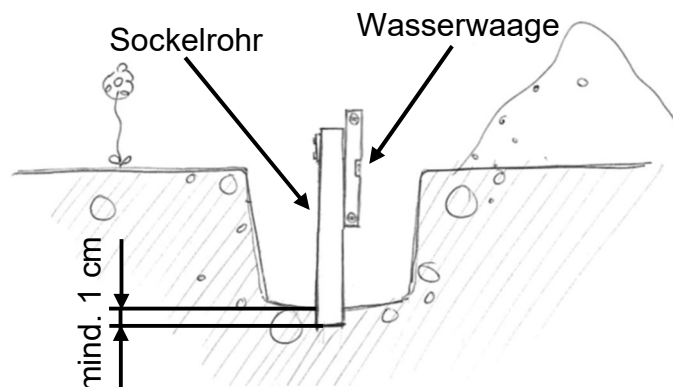
1. Eine Grube im Durchmesser von ca. 30-40 cm und einer Tiefe von 40 cm ausheben. Der Untergrund sollte möglichst wasserdurchlässig sein, damit das Regenwasser im Boden versickern kann.
2. Sockelrohr auf der gewünschten Höhe ca. 1 cm in den Boden stecken.
3. Befestigungsrohr in das Sockelrohr stellen und mittels Wasserwaage senkrecht ausrichten. Rohr max. 10 cm aus Grube vorsehen lassen.
4. Der unterste Zentimeter des Sockelrohres muss vor dem Betonieren in den Untergrund gesteckt werden, damit das Regenwasser abfließen und versickern kann.
5. Fertigbeton in Grube einfüllen und gut trocknen lassen.
6. Wenn nötig mit Erdreich Grube auffüllen.

Anwendungsbeispiel

1. Loch graben

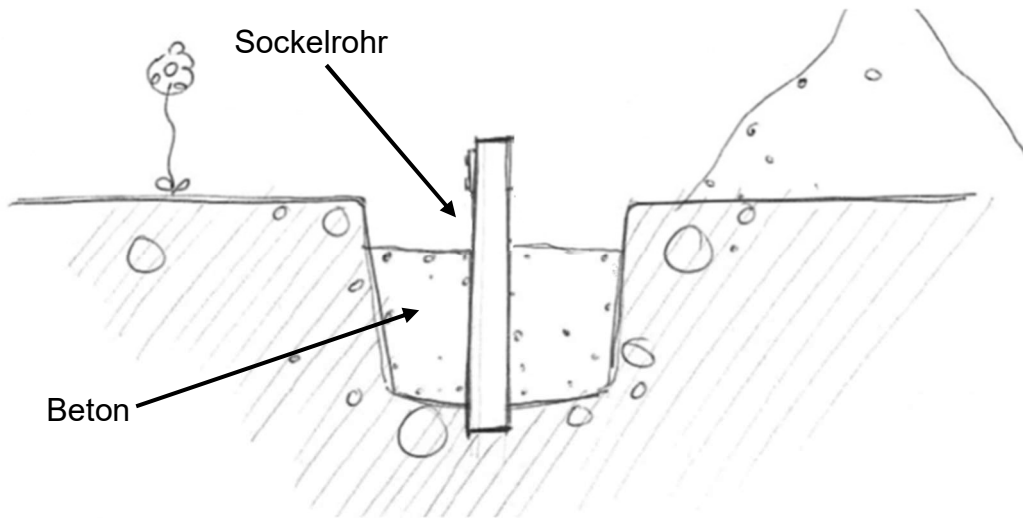


2. Sockelrohr einlegen und ausrichten





3. Fertigbeton einfüllen



4. Grube zuschütten

